

# 操作手冊

多功能數位顯示器 MD-N2638

Ver1.0



www.maxthermo.com.tw

## 1. 各階層參數說明

### A. 階層1: 使用者階層

按 鍵進入階層1

參數	設定範圍	說明	出廠值
AL1S	AL1S	儀錶的量測範圍	30.0
AL2S	AL2S	儀錶的量測範圍	30.0
AL3S	AL3S	儀錶的量測範圍	30.0
AL4S	AL4S	儀錶的量測範圍	30.0
PVoF	PVoF	-200~200.0	0.0

### B. 階層2: 輸入類型選擇表

按 鍵4秒進入階層2

參數	輸入種類	°C 測量範圍	°F	出廠值	
inPt	tc-k	T/C K type	0~1300	32~2372	K
	tc-j	T/C J type	0~1200	32~2192	
	tc-t	T/C t type	-200~400	-328~752	
	tc-r	T/C r type	0~1700	32~3092	
	tc-e	T/C E type	0~1000	32~1832	
	tc-s	T/C S type	0~1700	32~3092	
	tc-b	T/C b type	0~1800	32~3272	
	tc-n	T/C n type	-200~1300	-328~2372	
	Pt	PT-100Ω	-200~850	-328~1562	
	50mV	0-50mV	-1999~9999		
	5V	0-5V			
	10V	0-10V			
	24V	0-24V			
	0-20	0-20mA			
4-20	4-20mA				

### C. 階層2: 其它參數設定

按 鍵4秒進入階層2

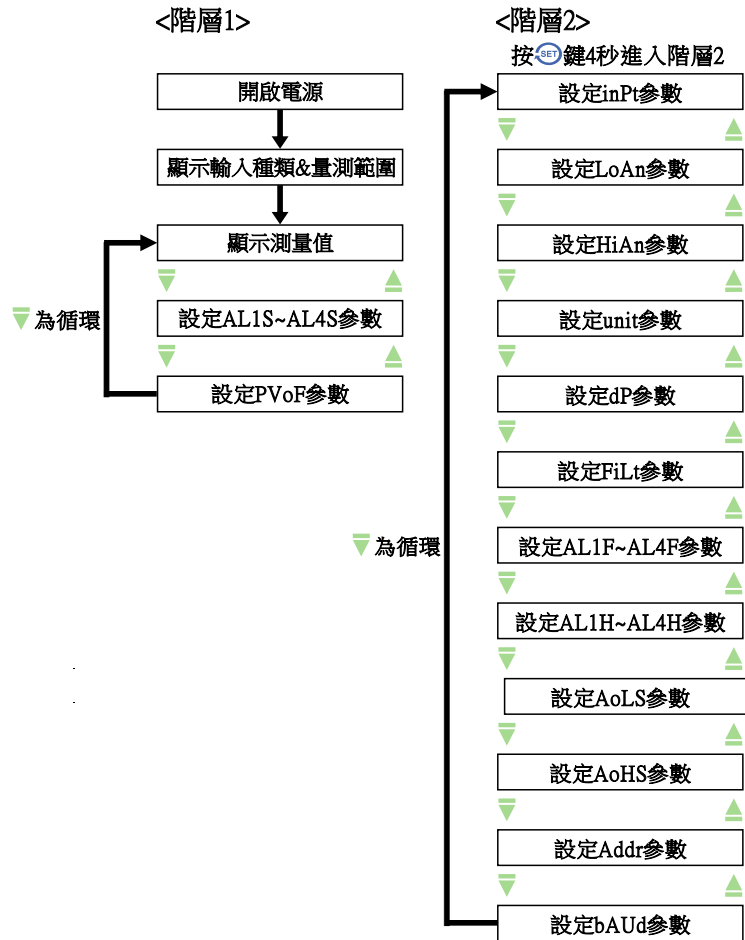
參數	設定範圍	說明	出廠值
LoAn	LoAn	儀錶的量測範圍	0
HiAn	HiAn	儀錶的量測範圍	1300
unit	unit	°C / °F / non	熱電偶和PT: °C / °F, 類比信號: non
dP	dP	0 / 0.0 / 0.00 / 0.000	小數點位置選擇
Filt	Filt	0.001~1.000	濾波係數(數值越小, 濾波效果越顯著)
AL1F	AL1F	non / HiAL / LoAL	第一組警報模式設定
AL2F	AL2F	non / HiAL / LoAL	第二組警報模式設定
AL3F	AL3F	non / HiAL / LoAL	第三組警報模式設定
AL4F	AL4F	non / HiAL / LoAL	第四組警報模式設定
AL1H	AL1H	0.0~200.0	第一組警報不感帶設定
AL2H	AL2H	0.0~200.0	第二組警報不感帶設定
AL3H	AL3H	0.0~200.0	第三組警報不感帶設定
AL4H	AL4H	0.0~200.0	第四組警報不感帶設定
AoLS	AoLS	0~4095	類比傳送輸出低點刻度設定
AoHS	AoHS	0~4095	類比傳送輸出高點刻度設定
Addr	Addr	0~255	通訊站號地址
bAUd	bAUd	9.6K~115.2K	通訊傳輸速率

Data Frame:

資料長度	極性	起始位元	停止位元
8 位元	無	1	1

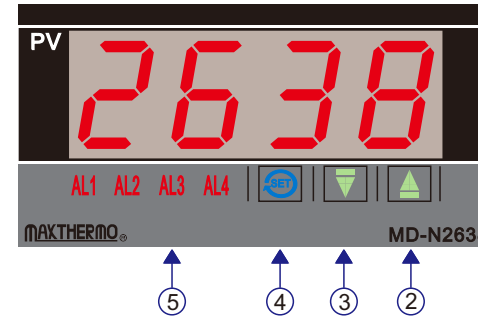
## 2. 參數設定流程 & 操作說明

註:等待約30秒以上無動作將自動返回階層1。



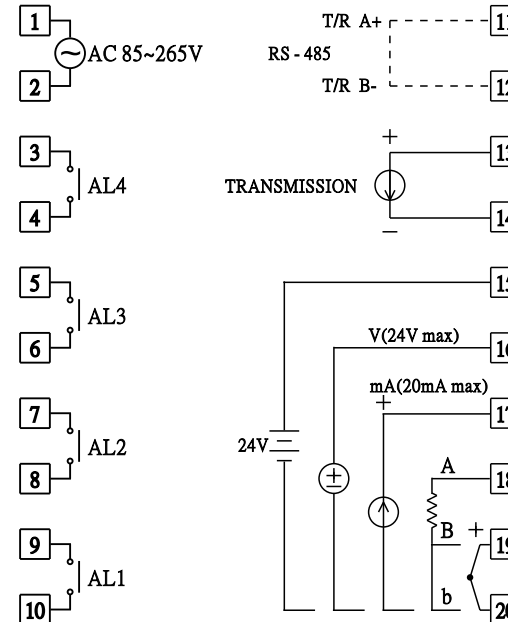
1. 按 ▽ 鍵進入階層1並按 ▽ 鍵選擇參數，可設定AL1S、AL2S、AL3S、AL4S、PVoF參數。  
(無動作約30秒後，自動返回顯示測量值狀態)
2. 按 **SET** 鍵4秒進入階層2並按 ▽ 鍵選擇參數，可設定inPt、LoAn、HiAn、unit、dP...等參數  
如按 **SET** 鍵4秒則返回顯示測量值狀態。(無動作約30秒後，自動返回顯示測量值狀態)
3. 設定參數數值方式：首先找到需設定之參數，如inPt參數，按 **SET** 鍵進入後，數值會閃爍，  
再按 ▲ 鍵或 ▽ 鍵調整，確認無誤後，必須按 **SET** 鍵輸入。
4. 調整參數數值時，按 ▲ 鍵或 ▽ 鍵可增加或減少數值；長按 ▲ 鍵或 ▽ 鍵5秒即在個位數加速，  
增加或減少數值，如需再快速調整數值大小，可搭配dP參數使用。

## 3. 面板說明



1. 數字顯示器(0.8吋紅色LED)
2. 增加鍵和選擇參數鍵
3. 減少鍵和選擇參數鍵
4. 設定鍵和進入鍵
5. 警報1~警報4 動作指示燈

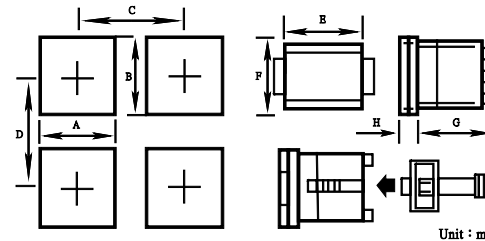
## 4. 配線圖



### 配線注意事項:

1. 安裝時請先確認控制器之輸入信號及輸出裝置是否與訂貨規格相同。
2. 配線前請先詳閱配線圖，若是熱電偶或線性輸入，請注意正負極性，熱電偶輸入端請採用正確之補償導線，避免溫度偏差。
3. 為有效防止電磁干擾，配線時請將電源線與信號線做適當之隔離。

## 5. 尺寸圖



型號	A	B	C	D	E	F	G	H
MD-N2638	90 <sup>+0.5</sup> <sub>0</sub>	44.5 <sup>+0.5</sup> <sub>0</sub>	111	70	96	50	80	17

## 6. 訂貨索引

**MD-N2638-004-102**

A B C D

- 產品型號：  
MD-N2638 尺寸 96x48mm (DIN1/8)橫式
- 警報：  
0 - 無  
4 - 4組警報
- 傳送輸出：  
0 - 無  
1 - 4~20mA (可調整) B - 0~10V (可調整)  
2 - 0~20mA (可調整) C - 1~5V (可調整)  
A - 0~5V (可調整) D - 2~10V (可調整)
- 通訊：  
0 - 無  
2 - RS-485

通訊位置對照表

參數名稱		參數編碼	參數位置	功能代碼	範圍	參數碼說明
PV	實際值	40001	0000(h)	read(03h)	LoAn~HiAn	
AL1S	第一組警報設定值	40002	0001(h)	read(03h) / write(06h)	LoAn~HiAn	
AL2S	第二組警報設定值	40003	0002(h)	read(03h) / write(06h)	LoAn~HiAn	
AL3S	第三組警報設定值	40004	0003(h)	read(03h) / write(06h)	LoAn~HiAn	
AL4S	第四組警報設定值	40005	0004(h)	read(03h) / write(06h)	LoAn~HiAn	
PVOF	測量值修正量	40006	0005(h)	read(03h) / write(06h)	-200~200.0	
INPT	輸入種類	40007	0006(h)	read(03h) / write(06h)	K type~4-20mA	Decimal : 4 = E type 8 = PT-100Ω 12 = 0~24V 0 = K type 5 = S type 9 = 50mV 13 = 0~20mA 1 = J type 6 = b type 10 = 0~5V 14 = 4~20mA 2 = t type 7 = n type 11 = 0~10V
LOAN	類比輸出低點對照值	40008	0007(h)	read(03h) / write(06h)	LoAn~HiAn	
HIAN	類比輸出高點對照值	40009	0008(h)	read(03h) / write(06h)	LoAn~HiAn	
UNIT	單位選擇	40010	0009(h)	read(03h) / write(06h)	°C / °F / non	Decimal : 0 = °C / 1 = °F / 2 = non
DP	小數點位置選擇	40011	000A(h)	read(03h) / write(06h)	0 / 0.0 / 0.00 / 0.000	Decimal : 0 = 0 / 1 = 0.0 / 2 = 0.00 / 3 = 0.000
FILT	濾波係數	40012	000B(h)	read(03h) / write(06h)	0.001~1.000	
AL1F	第一組警報模式設定	40013	000C(h)	read(03h) / write(06h)	non / HiAL / LoAL	Decimal : 0 = non / 1 = HiAL / 2 = LoAL
AL2F	第二組警報模式設定	40014	000D(h)	read(03h) / write(06h)	non / HiAL / LoAL	Decimal : 0 = non / 1 = HiAL / 2 = LoAL
AL3F	第三組警報模式設定	40015	000E(h)	read(03h) / write(06h)	non / HiAL / LoAL	Decimal : 0 = non / 1 = HiAL / 2 = LoAL
AL4F	第四組警報模式設定	40016	000F(h)	read(03h) / write(06h)	non / HiAL / LoAL	Decimal : 0 = non / 1 = HiAL / 2 = LoAL
AL1H	第一組警報遲滯設定	40017	0010(h)	read(03h) / write(06h)	0.0~200.0	
AL2H	第二組警報遲滯設定	40018	0011(h)	read(03h) / write(06h)	0.0~200.0	
AL3H	第三組警報遲滯設定	40019	0012(h)	read(03h) / write(06h)	0.0~200.0	
AL4H	第四組警報遲滯設定	40020	0013(h)	read(03h) / write(06h)	0.0~200.0	
AOLS	類比傳送輸出低點刻度低點設定	40021	0014(h)	read(03h) / write(06h)	0~4095	
AOHS	類比傳送輸出低點刻度高點設定	40022	0015(h)	read(03h) / write(06h)	0~4095	
ADDR	通訊站號地址	40023	0016(h)	read(03h) / write(06h)	0~255	
BAUD	通訊傳輸速率	40024	0017(h)	read(03h) / write(06h)	9.6K~115.2K	Decimal : 1 = 19.2K 3 = 57.6K 0 = 9.6K 2 = 38.4K 4 = 115.2K
I/O 狀態		40025	0018(h)	read(03h)	bit0~bit3 / bit15	bit0 = Alarm 1 bit2 = Alarm 3 bit15 = Sensor broken bit1 = Alarm 2 bit3 = Alarm 4