

**MD-N2638 系列数字式多功能显示器****特色**

1. 可应用于温度、湿度、压力、流量、电流、电压…。
2. 各种电热式入力：R, S, B, K, E, T, J, N, 电阻式：PT100 及類比信号：  
0-20mA, 4-20mA, 0-5V, 0-10V, 0-24V, 0-50mV 等可由按键选择。
3. 附 4 组警报的可以设定低/低警报，低警报，高警报，高/高警报模式。
4. 0.8” LED 显示面板。
5. 当使用類比信号输入时，可设定小數点到达第三位。

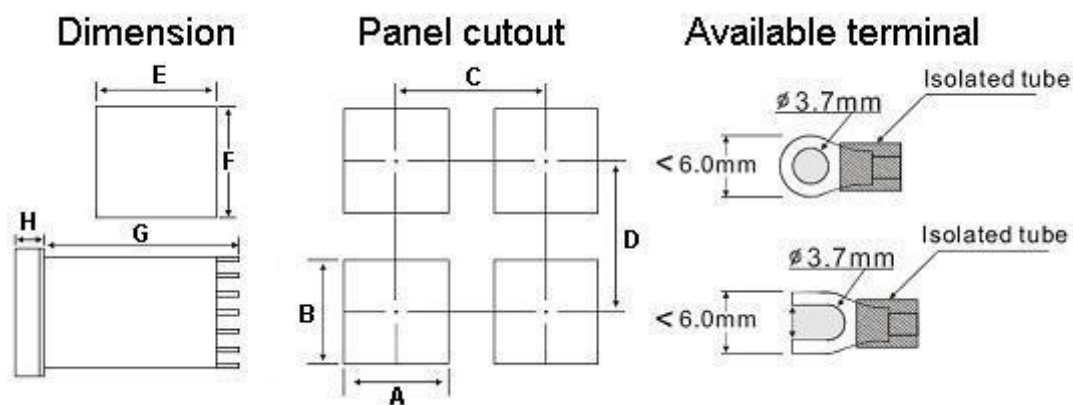
# 产品规格

型号	MD-N2638
电源	85~265VAC , 50/60Hz
尺寸	96(W) x 48(H) x 97(D) mm
挖孔尺寸	90.5(W) x 44.5(H) mm
工作温度	-10°C ~+50°C
工作湿度	50~+85%RH
重量	about 310 g
取样时间	0.5 sec.
精度	≤ (0.5% ±1 Digit)
最大读数	9999

# 输入类型及范围

0~1300 °C	K	-200~800 °C	Pt100
0~1200 °C	J	-1999~9999	0~50mV 0~5V 0~10V 0~24V 0~20mA 4~20mA
-200~400 °C	T		
0~1700 °C	R		
0~1000 °C	E		
0~1700 °C	S		
0~1800 °C	B		
-200~1300 °C	N		

# 尺寸图

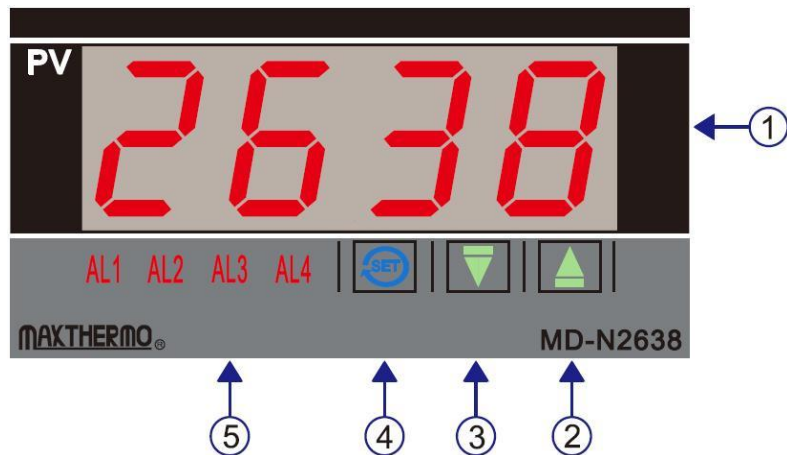


单位: mm

型号	A	B	C	D	E	F	G	H
MD-N2638	90.5 <sup>+0.5</sup> <sub>-0</sub>	44.5 <sup>+0.5</sup> <sub>-0</sub>	65	70	96	50	80	17

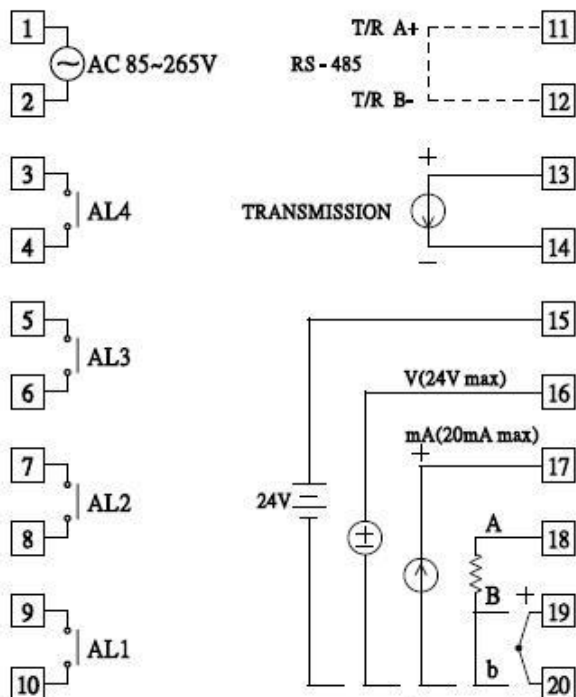
版权所有转载必究，如内容有所变更不另通知

# 面板说明



		名称 / 说明
1	PV	数值显示器
2		增加键和上一个参数键
3		减少键和下一个参数键
4	SET	设定键和进入键
5	AL1~AL4	警报 1~警报 4 动作指示灯

# 配线说明



## 配线注意事项:

1. 安装时请先确认控制器之输入信号及输出装置是否与订货规格相同。
2. 配线前请先详阅配线图,若是热电偶或线性输入,请注意正负极性,热电偶输入端请采用正确之补偿导线,避免温度偏差。
3. 为有效防止电磁干扰,配线时请将电源线与信号线做适当之隔离。

# 订货型号

**MD - N2638** - 00 **4** - **1** **0** **2**  
**A** **B** **C** **D**

A. 型号 :	B. 警报 :	C. 传送输出 :	D. 通讯功能 :
MD-N2638 尺寸: 96 x 48 mm (DIN 1/8)	0-无 4-四组警报	0-无 1-4~20mA (可调) 2-0~20mA (可调) A-0~5V (可调) B-0~10V (可调) C-1~5V (可调) D-2~10V (可调)	0-无 2-RS485

# 联络信息

## 台北世貿中心

地址：台北市信义区信义路 5 段 5 号 3C25  
电话：(02) 2720-6601 (代表号)  
传真：(02) 2720-6603  
E-mail: maxtech@maxthermo.com.tw  
网址：http://www.maxthermo.com.tw

## 中和營業處及工廠

地址：新北市中和区建康路 168 号 11 楼  
电话：(02) 2228-7950 (代表号)  
传真：(02) 2228-6140  
E-mail: maxth.taipei@msa.hinet.net

## 台中營業處

地址：台中市南屯区大墩 7 街 5 号 4 楼  
电话：(04) 2471-1083  
传真：(04) 2471-1121

## 台南營業處

地址：台南市仁德区义林路 145 巷 26 号  
电话：(06) 270-1271 (代表号)  
传真：(06) 270-2062

## 泰國極大電機公司

地址：86/132-133 m.7 Samaedum Bangkoontien Bangkok 10150 Thailand.  
电话：+662-415-8318 , +662-417-2548-49 (代表号)  
传真：+662-415-8798  
网址：www.thaimaximum.com